

LUXION





showroom



montagem LED



produção

Luxion Iluminação

Desde 2003 a Luxion Iluminação busca ser sinônimo de inovação em produtos de qualidade e design que satisfaçam o usuário tanto pelo conforto visual, como pelo desempenho energético, fornecendo soluções personalizadas e de valor agregado para projetos comerciais, residenciais e corporativos.

A Luxion investe em pesquisa na área de iluminação e saúde para desenvolver produtos que valorizam o bem estar do seu usuário, distribuindo seus produtos no Brasil, América Latina e Estados Unidos.

Com tecnologia adequada, inovação e design exclusivo, a empresa visa satisfação dos clientes e colaboradores, contribuindo para bem estar do indivíduo e respeitando o meio ambiente

Premiações

A Luxion Iluminação foi finalista de Prêmio de Design do Museu da Casa Brasileira por cinco vezes. Recebeu cinco Prêmios Abilux de Design Empresarial, de reconhecimento nacional. Em 2017 foi premiada na categoria iluminação residencial do Lit Design Awards 2017. Além disso, ganhou o Prêmio Salão Design 2018.

Produtos

As luminárias são desenvolvidas com design exclusivo e inovador. A fonte de luz é o LED de alta eficiência, com reprodução de cor maior que 90, tolerância mínima de 3 steps MacAdam e eficiência superior a 130 lm/W.



Coleções

Desapego	6
Desapego Sobrepor	9
Noventa de Piso	10
Noventa Pendente	12
Noventa Pendente Indireta	13
Noventa de Mesa	14
Noventa e Um	15
Nômade	16
Macramei	18
Macramei Portátil	20
Vela de Piso	21
Vela Pendente	22
Vela de Mesa	23
Vela Arandela	24
Gras Arandela	25
Gras de Piso	27
Gras de Mesa	28
Gallerie	29
Meridiana	30
Match	31
Pin	32
Bio	33
Nido de Mesa	34
Nido Pinça	35
Impulse	36
Vênus	37
Fissura	39
Amorfa	41
Aurora	42
Giz	44
Lápis	45
Sopro	46
Anna pendente	48
Anna Arandela	50
Anna de piso	51
Saturno	53
Pandia	54
Satélite	56
Satélite Pendente Individual	57
Tuna	58
Katana	60
Linea de Mesa	62
Linea de Piso	64
Twig	65
Canes Pendente	66
Olly Pendente	67

Desapego

Descritivo

Luminária modular semiembutida composta de duas partes: Uma placa de chapa de aço na cor preta onde estão um ou dois dispositivos de iluminação que ficam parcialmente embutidos no forro e placas de acabamento quadradas curvadas na cor branca, fixadas sobre a placa de instalação por meio de ímãs permitindo liberdade de composição.

Design assinado por Roque Frizzo.

Acabamentos

Branco

Fonte de Luz

LED

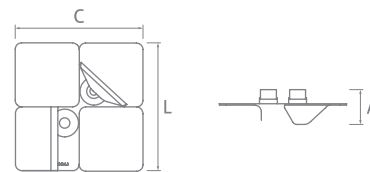


Informações Gerais

IRC > 90
IP 20

Temperatura de Cor

2700 K



Modelo

LED	comprimento (C)	largura (L)	altura (A)
LED 1,5W -150 lm	400 mm	400 mm	40 mm
LED 2,5W -250 lm	400 mm	400 mm	40 mm
LED 5W - 500 lm	400 mm	400 mm	40 mm



Foto: Guilherme Jordani



Projeto: Rigoni e Biffi Arquitetura | Foto: Guilherme Jordani

Desapego Sobrepor

Descritivo

Luminária modular de sobrepor composta de duas partes: Uma placa de chapa de aço na cor preta onde estão um ou dois dispositivos de iluminação que ficam parcialmente embutidos no forro e placas de acabamento quadradas curvadas na cor branca, fixadas sobre a placa de instalação por meio de ímãs permitindo liberdade de composição.

Design assinado por Roque Frizzo.

Acabamentos

Branco

Fonte de Luz

LED



Informações Gerais

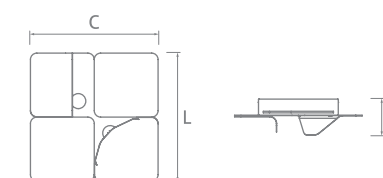
IRC > 90

IP 20

Luminária pode ser instalada direto na rede ou com plug de tomada.

Temperatura de Cor

2700 K



Modelo

LED	comprimento (C)	largura (L)	altura (A)
LED 1,5W - 150 lm	400 mm	400 mm	40 mm
LED 2,5W - 250 lm	400 mm	400 mm	40 mm
LED 5W - 500 lm	400 mm	400 mm	40 mm
LED 10W - 1000 lm	400 mm	400 mm	40 mm
LED 13W - 1300 lm	400 mm	400 mm	40 mm

Noventa De Piso

Descritivo

Luminária de piso.

Base em aço carbono, corpo em chapa de aço micro perfurada pintado a pó.

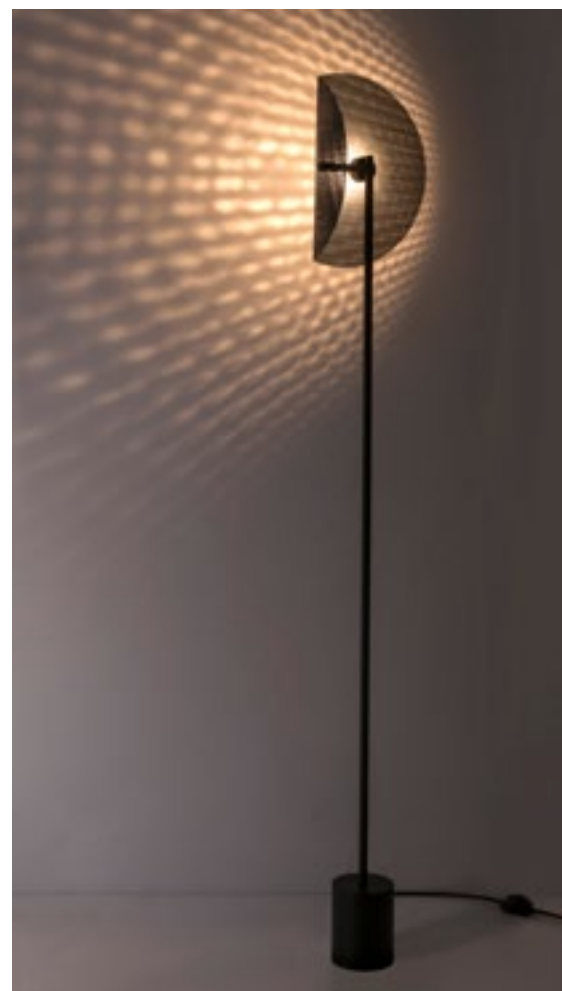
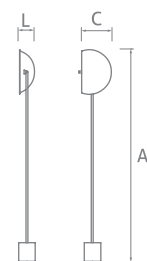
Design assinado por Guilherme Wentz.

Acabamentos

Preto e Branco

Fonte de Luz

LED



Informações Gerais

IRC > 90
IP 20

Temperatura de Cor

2700 K

Modelo

LED	comprimento (C)	largura (L)	altura (A)
LED 2,5W - 250 lm	260 mm	120 mm	1620 mm



Projeto: Felipe Gargioni Azevedo | Foto: Guilherme Jordani

Noventa Pendente

Descritivo

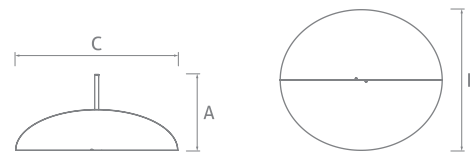
Luminária pendente.
Corpo em chapa de aço micro perfurada pintado a pó.
Design assinado por Guilherme Wentz.

Acabamentos

Preto e Branco

Fonte de Luz

LED



Informações Gerais

IRC > 90
IP 20

Temperatura de Cor

2700 K

Modelo

Tamanho	LED	comprimento (C)	largura (L)	altura (A)
P	LED 2,5W - 250 lm	450 mm	390 mm	300 mm
	LED 5W - 500 lm			
G	LED 2,5W - 250 lm	650 mm	560 mm	300 mm
	LED 5W - 500 lm			

Noventa Pendente Indireta

Descritivo

Luminária pendente com luz indireta.
Corpo em chapa de aço micro perfurada pintado a pó.
Design assinado por Guilherme Wentz.

Acabamentos

Preto e Branco

Fonte de Luz

LED



Informações Gerais

IRC > 90
IP 20

Temperatura de Cor

2700 K

Modelo

Tamanho	LED	comprimento (C)	largura (L)	altura (A)
P	LED 2,5W - 250 lm	450 mm	390 mm	300 mm
	LED 5W - 500 lm			
G	LED 2,5W - 250 lm	650 mm	560 mm	300 mm
	LED 5W - 500 lm			

Noventa De Mesa

Descritivo

Luminária de mesa.

Base em aço carbono, corpo em chapa de aço micro perfurada pintado a pó.

Design assinado por Guilherme Wentz.

Acabamentos

Preto e Branco

Fonte de Luz

LED

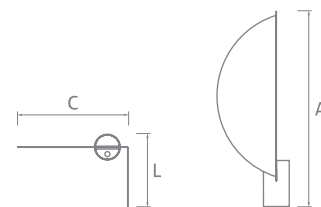


Informações Gerais

IRC > 90
IP 20

Temperatura de Cor

2700 K



Modelo

Tamanho	LED	comprimento (C)	largura (L)	altura (A)
P	LED 2,5W - 250 lm	240 mm	150 mm	420 mm
	LED 5W - 500 lm			
G	LED 2,5W - 250 lm	325 mm	220 mm	575 mm
	LED 5W - 500 lm			

Noventa e Um

Descritivo

Luminária de mesa.

Corpo em latão com acabamento polido.

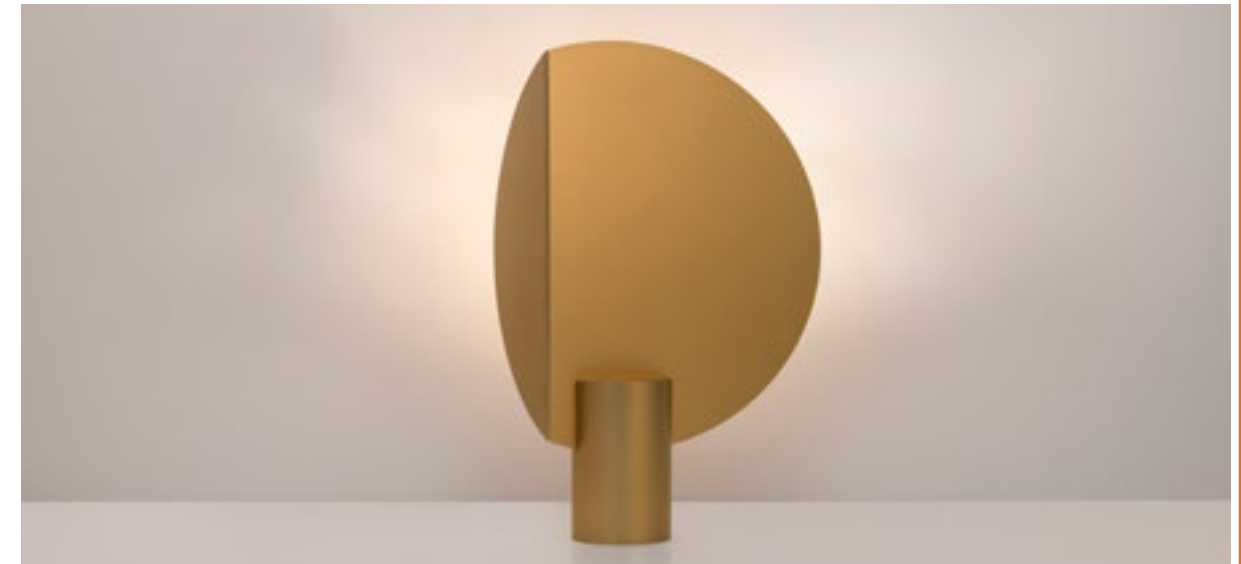
Design assinado por Guilherme Wentz.

Acabamentos

Dourado e Inox

Fonte de Luz

LED

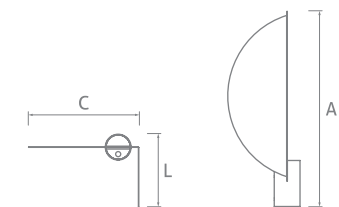


Informações Gerais

IRC > 90
IP 20

Temperatura de Cor

2700 K



Modelo

LED	comprimento (C)	largura (L)	altura (A)
LED 2,5W - 250 lm	240 mm	150 mm	420 mm

Nômade

Descritivo

Corpo em aço pintado a pó. Difusor em vidro branco leitoso.

Design assinado por Roque Frizzo.

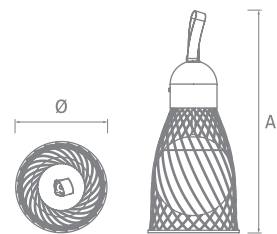
Fonte luminosa Cicluz – Sistema de iluminação dinâmica que tem como objetivo ajustar o relógio biológico e equilibrar o metabolismo. O ajuste do ciclo da luz é programado através de APP, determinando o tempo de cada temperatura de cor de luz, assim como sua intensidade.

Acabamentos

Preto, Branco e Rosé.

Fonte de Luz

LED



Informações Gerais

IRC > 90
IP 20

Temperatura de Cor
2700 K até 6500 K



Modelo

LED	diâmetro (Ø)	altura (A)
LED 10W - 1000 lm	180 mm	330 mm



Projeto: Felipe Gargioni Azevedo | Foto: Guilherme Jordani

Macramei

Descritivo

Corpo em cordão de algodão, madeira e alumínio com pintura líquida emborrachada. Difusor em vidro branco leitoso.

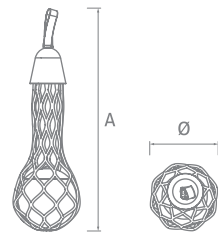
Design assinado por Roque Frizzo.

Acabamentos

Algodão natural.

Fonte de Luz

LED



Informações Gerais

IRC > 90
IP 20

Temperatura de Cor

2700 K

Modelo

LED	diâmetro (Ø)	altura (A)
2,5W - 250 lm	180 mm	450 mm
7,5W - 750 lm	300 mm	1000 mm



Foto: Guilherme Jordani

Macramei Portátil

Descritivo

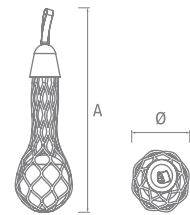
Corpo em cordão de nylon e alumínio com pintura líquida emborrachada. Difusor em vidro branco leitoso. Design assinado por Roque Frizzo.

Acabamentos

Preto.

Fonte de Luz

LED



Informações Gerais

IRC > 90
IP 20

Temperatura de Cor

2700 K

Bateria

LI-ion 3,7V – 15000mA

Modelo

LED	diâmetro (ø)	altura (A)
2,5W – 250 lm	180 mm	450 mm

Vela De Piso

Descritivo

Luminária de piso.

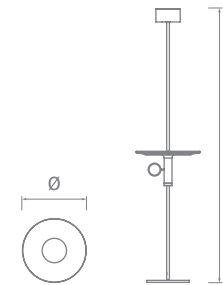
Corpo em aço com pintura eletrostática ou líquida e madeira Tauari Castanho. Difusor em metacrilato branco. Design assinado por Vinicius Siega.

Acabamentos

Preto, Branco e Dourado.

Fonte de Luz

LED



Informações Gerais

IRC > 90
IP 20
Mesa com altura regulável

Temperatura de Cor

2700 K

Modelo

LED	diâmetro (ø)	altura (A)
12W – 1200 lm	300 mm	1270 mm

Vela Pendente

Descritivo

Luminária pendente.

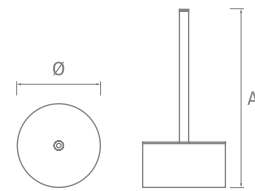
Corpo em aço com pintura eletrostática ou líquida. Difusor em metacrilato branco. Design assinado por Vinicius Siega.

Acabamentos

Preto, Branco e Dourado.

Fonte de Luz

LED



Informações Gerais

IRC > 90
IP 20

Possibilidade de composição com 3 ou 5 em única canopla.

Temperatura de Cor

2700 K

Modelo

LED	diâmetro (Ø)	altura (A)
2,5W – 200 lm	115 mm	250 mm

Vela De Mesa

Descritivo

Luminária de mesa.

Corpo em aço com pintura eletrostática ou líquida e madeira Tauari Castanho. Difusor em metacrilato branco. Design assinado por Vinicius Siega.

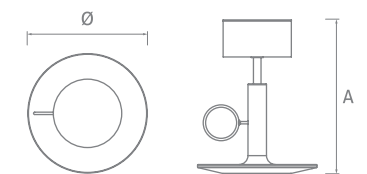
Design assinado por Vinicius Siega.

Acabamentos

Preto, Branco e Dourado.

Fonte de Luz

LED



Informações Gerais

IRC > 90
IP 20

Temperatura de Cor

2700 K

Modelo

LED	diâmetro (Ø)	altura (A)
6W – 600 lm	200 mm	260 mm

Vela Arandela

Descritivo

Luminária de parede.
Corpo em aço com pintura eletrostática ou líquida e madeira Tauari Castanho. Difusor em metacrilato branco.
Design assinado por Vinicius Siega.

Acabamentos

Preto, Branco e Dourado

Fonte de Luz

LED

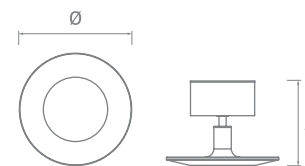


Informações Gerais

IRC > 90
IP 20

Temperatura de Cor

2700 K



Modelo

LED	diâmetro (∅)	altura (A)
6W - 600 lm	200 mm	150 mm

Gras Arandela

Descritivo

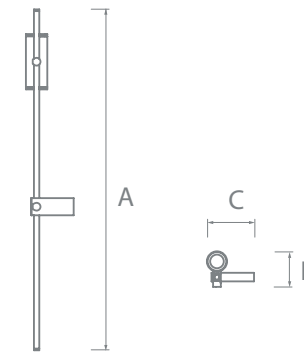
Luminária Arandela.
Corpo em aço e alumínio com pintura líquida ou pintado a pó. Difusor branco leitoso.
Facho direcionável.
Design assinado por Felipe Mazzocchi.

Acabamentos

Preto, Branco, Azul, Verde e Nude.

Fonte de Luz

LED



Informações Gerais

IRC > 90
IP 20

Temperatura de Cor

2700 K



Modelo

LED	comprimento (C)	largura (L)	altura (A)
LED 2,5W - 300 lm	130 mm	100 mm	1030 mm



Foto: Guilherme Jordani

Gras de Piso

Descritivo

Luminária de Piso.

Corpo em aço e alumínio com pintura líquida

ou pintado a pó. Difusor branco leitoso.

Facho direcionável e haste com ajuste de altura

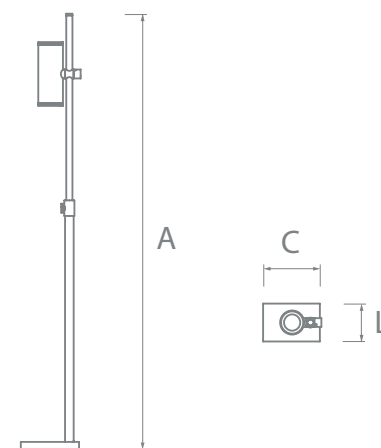
Design assinado por Felipe Mazzocchi.

Acabamentos

Preto, Branco, Azul, Verde e Nude.

Fonte de Luz

LED



Informações Gerais

IRC > 90

IP 20

Temperatura de Cor

2700 K

Modelo

LED	comprimento (C)	largura (L)	altura (A)
LED 2,5W - 250 lm	150 mm	100 mm	1100-1640 mm



Gras de Mesa

Descritivo

Luminária Arandela.
Corpo em aço e alumínio com pintura líquida ou pintado a pó. Difusor branco leitoso.
Facho direcionável.

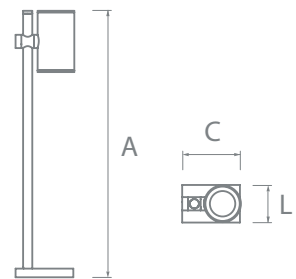
Design assinado por Felipe Mazzocchi.

Acabamentos

Preto, Branco, Azul, Verde e Nude.

Fonte de Luz

LED



Informações Gerais

IRC > 90
IP 20

Temperatura de Cor

2700 K

Modelo

LED	comprimento (C)	largura (L)	altura (A)
LED 2,5W - 250 lm	120 mm	70 mm	460 mm

Gallerie

Descritivo

Luminária Arandela
Corpo em alumínio pintado a pó.

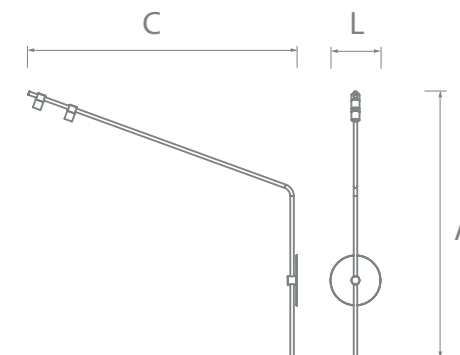
Design assinado por Ronald Sasson.

Acabamentos

Preto e Branco.

Fonte de Luz

LED



Informações Gerais

IRC > 90
IP 20

Temperatura de Cor

2700 K

Modelo

LED	comprimento (C)	largura (L)	altura (A)
LED 2x 2,5W - 250 lm	960 mm	180 mm	950 mm

Meridiana

Descritivo

Luminária de mesa.
Corpo em aço carbono. Difusor em vidro branco leitoso.

Design assinado por Ronald Sasson.

Acabamentos

Preto, Grafite e Off White.

Fonte de Luz

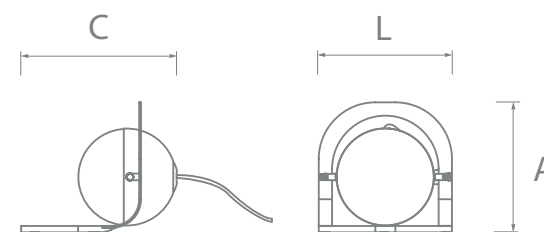
LED



Informações Gerais

IRC > 90
IP 20

Temperatura de Cor
2700 K



Modelo

LED	comprimento (C)	largura (L)	altura (A)
LED 2,5W - 250 lm	230 mm	200 mm	195 mm

Match

Descritivo

Luminária de mesa.
Corpo em aço carbono pintado a pó ou revestida com lâmina de madeira natural.

Design assinado por Ronald Sasson.

Acabamentos

Lâmina de madeira natural e ebanizado.

Fonte de Luz

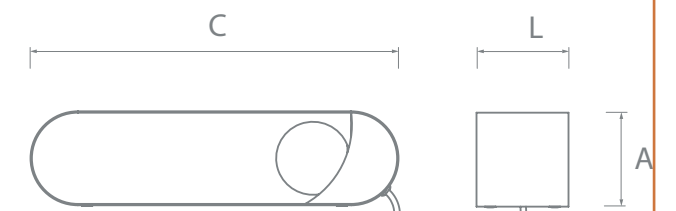
LED



Informações Gerais

IRC > 90
IP 20

Temperatura de Cor
2700 K



Modelo

LED	comprimento (C)	largura (L)	altura (A)
LED 1,5W - 150 lm	400 mm	100 mm	100 mm

Pin

Descritivo

Luminária de mesa.
Corpo em aço com pintura eletrostática. Difusor em metacrilato branco.

Design assinado por Vinicius Siega.

Acabamentos

Branco, Prata, Dourado e Nude.

Fonte de Luz

LED

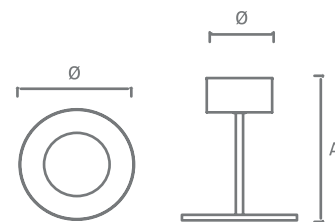


Informações Gerais

IRC > 90
IP 20

Temperatura de Cor

2700 K



Modelo

LED	diâmetro (∅)	diâmetro cúpula (∅)	altura (A)
3W - 220 lm	250 mm	114 mm	260 mm

Bio

Descritivo

Luminária com corpo em alumínio pintado a pó.
Desenvolvida para uso geral em vegetação indoor com LED específico afim de fornecer às plantas a energia necessária para seu desenvolvimento e saúde.

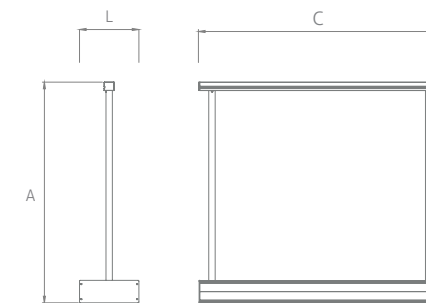
Design Studio Luxion.

Acabamentos

Branco.

Fonte de Luz

LED



Informações Gerais

IRC > 86
IP 20

Temperatura de Cor

3400 K

Modelo

LED	comprimento (C)	largura (L)	altura (A)
14W - 1400 lm	600 mm	148 mm	515 mm

Nido De Mesa

Descritivo

Luminária de mesa.
Corpo em aço e alumínio com pintura eletrostática.
Difusor em metacrilato branco.

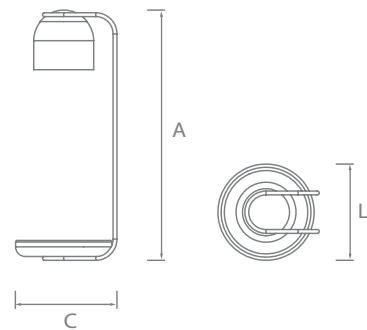
Design Studio Luxion.

Acabamentos

Preto, Branco e Cinza.

Fonte de Luz

LED



Informações Gerais

IRC > 90
IP 20

Temperatura de Cor

2700 K

Modelo

LED	comprimento (C)	largura (L)	altura (A)
2,5W – 250 lm	158 mm	150 mm	390 mm

Nido Pinça

Descritivo

Luminária arandela com fixação tipo pinça.
Corpo em aço e alumínio com pintura eletrostática.
Difusor em metacrilato branco.

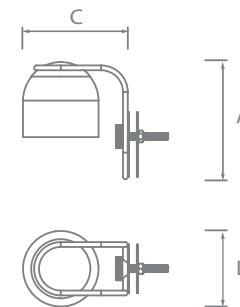
Design Studio Luxion.

Acabamentos

Preto, Branco e Cinza.

Fonte de Luz

LED



Informações Gerais

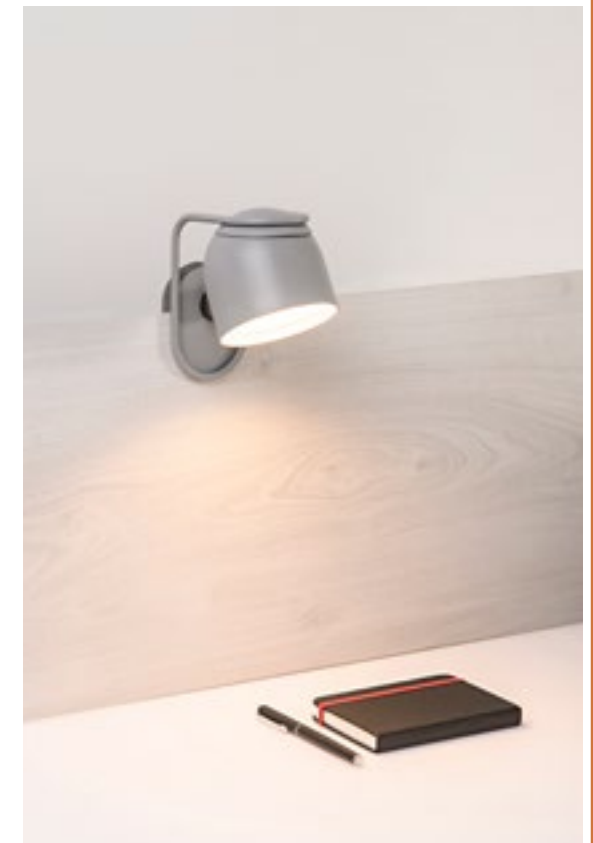
IRC > 90
IP 20

Temperatura de Cor

2700 K

Modelo

LED	comprimento (C)	largura (L)	altura (A)
2,5W – 250 lm	130 mm	94 mm	145 mm



Impulse

Descritivo

Luminária de mesa em aço pintado a pó e madeira eucalipto certificada.

A Impulse nasce da constante pesquisa da Luxion em utilizar a luz artificial em prol da saúde e bem estar. O espectro de luz azul específico auxilia no despertar matinal e na melhora dos sintomas do Transtorno Afetivo Sazonal (SAD), trazendo mais energia e ânimo de maneira natural, auxiliando no ajuste do relógio biológico do usuário.

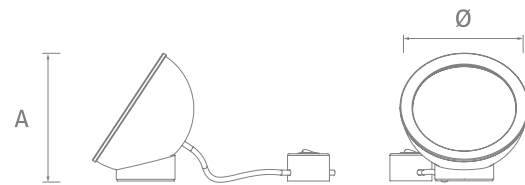
Design Studio Luxion.

Acabamentos

Branco.

Fonte de Luz

LED



Informações Gerais

IRC > 90
IP 20

Temperatura de Cor

2700K - Azul

Modelo

LED	diâmetro (Ø)	altura (A)
10W - 1000 lm	152 mm	153 mm

Vênus

Descritivo

Luminária pendente.

Corpo em aço com pintura eletrostática e acabamento em couro.

Difusor em metacrilato branco.

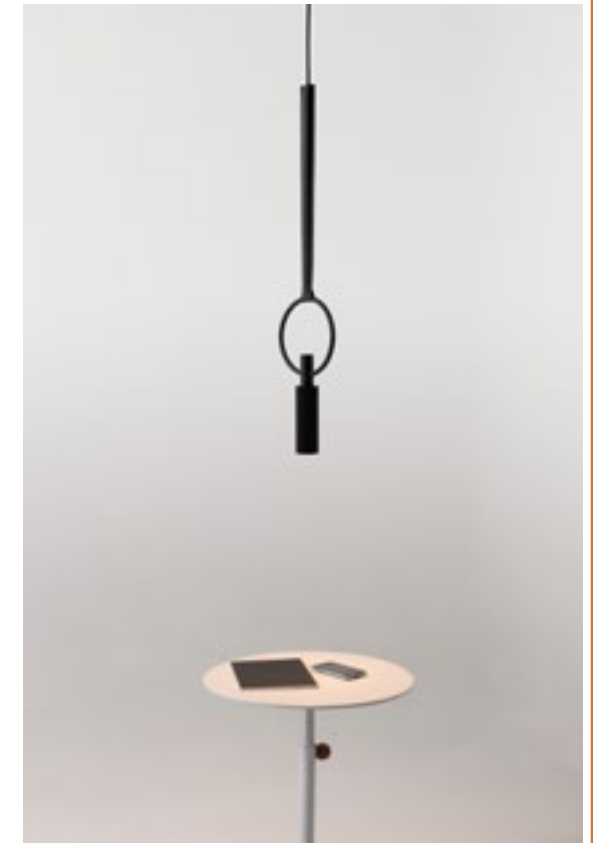
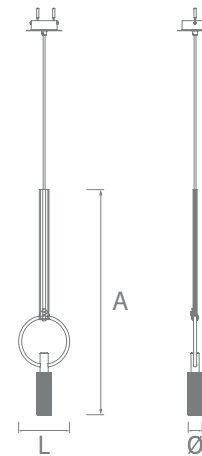
Design Vinicius Siega.

Acabamentos

Preto, Branco e Dourado.

Fonte de Luz

LED



Informações Gerais

IRC > 90
IP 20

Temperatura de Cor

2700 K

Modelo

LED	diâmetro (Ø)	largura (L)	altura (A)
2,5W - 250 lm	44,45 mm	159,53 mm	695 mm



Foto: Guilherme Jordani

Fissura

Descritivo

Luminária de mesa.
Corpo em MDF com lamina natural
Louro Freijó ou Pau-Ferro.
Difusor em metacrilato branco e tecido.

Design assinado por Jacqueline Terpins.

Acabamentos

Madeira Louro Freijó e Pau-ferro.

Fonte de Luz

LED

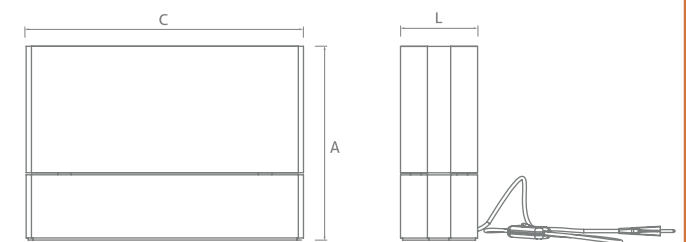


Informações Gerais

IRC > 90
IP 20

Temperatura de Cor

2700 K



Modelo

LED	comprimento (C)	largura (L)	altura (A)
6W – 600 lm	360 mm	100 mm	276 mm



Foto: Guilherme Jordani

Amorfa

Descritivo
 Luminária pendente.
 corpo em aço com pintura eletrostática e
 madeira Tauari com acabamento em verniz
 difusor em metacrilato branco.

Acabamentos
 Tauari Castanho, Natural, Amêndoa e Ebanizado.

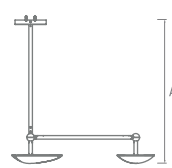
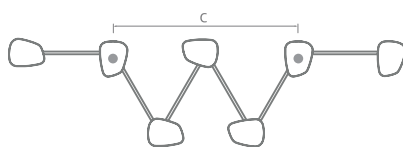
Fonte de Luz
 LED

Design assinado por Arthur Casas.



Informações Gerais
 IRC > 90
 IP 20

Temperatura de Cor
 2700 K



Modelos

Tamanhos	LED	comprimento mínimo (C)	altura (A)
4 conchas	20W - 2000lm	550 mm	652 mm
5 conchas	25W - 2500lm	566 mm	
6 conchas	30W - 3000lm	960 mm	
7 conchas	35W - 3500lm	1100 mm	

Aurora

Descritivo

Luminária de mesa à bateria.
Corpo em alumínio e aço, difusor em polímero.
Pintura líquida metálica brilho ou pintura líquida fosca soft.

Design Studio Luxion.

Acabamentos

Preto Carvão, Grafite Ferroso, Dourado Prosecco,
Branco Invernal, Laranja Cerâmico, Amarelo Outono.

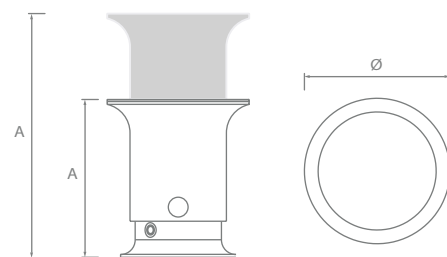
Fonte de Luz

LED

Autonomia da Bateria

Potência máxima: até 5h de duração
Potência média: até 16h30 de duração
Potência mínima: até 24h30 de duração

Carregamento total pode durar até 12h



Informações Gerais

IRC > 90
IP 20

Temperatura de Cor

2700 K

Modelo

LED	diâmetro (ø)	altura mínima (A)	altura máxima (A)
2,5W – 250 lm	146 mm	160 mm	250 mm



Foto: Guilherme Jordani

Giz

Descritivo

Luminária pendente.
Corpo em alumínio, com pintura líquida metálica brilho ou pintura líquida fosca soft.

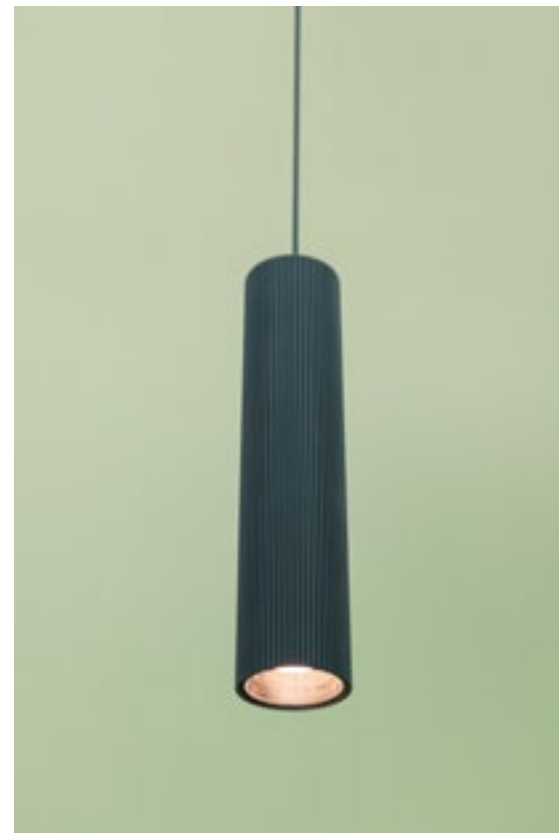
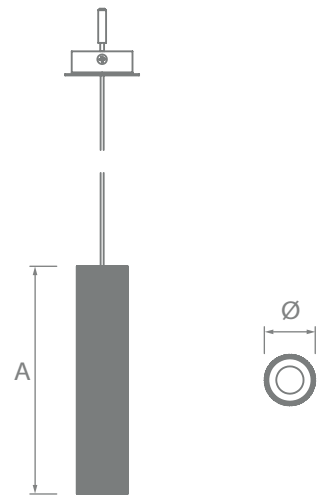
Design Studio Luxion e Vinicius Siega

Acabamentos

Preto Carvão, Grafite Ferroso, Dourado Prosecco, Branco Invernal, Laranja Cerâmico, Amarelo Outono.

Fonte de Luz

LED



Informações Gerais

IRC > 90
IP 20

Temperatura de Cor

2700 K

Modelo

LED	diâmetro (Ø)	altura (A)
2,5W - 250 lm	44 mm	200 mm

Lápis

Descritivo

Luminária de mesa.
Corpo em alumínio e aço, com pintura eletrostática.

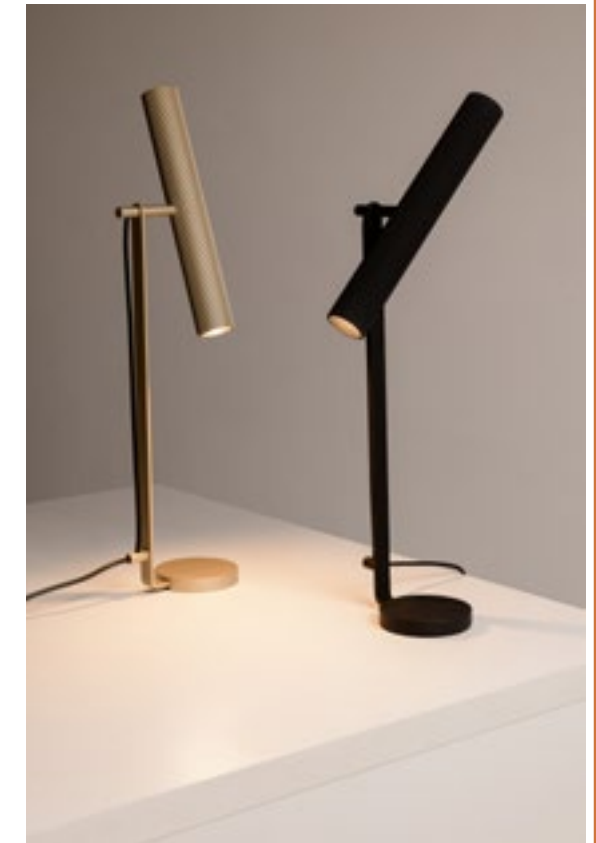
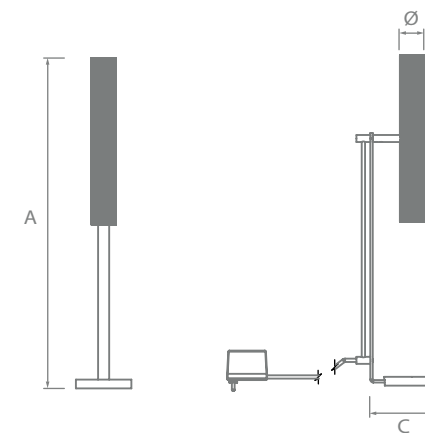
Design Vinicius Siega.

Acabamentos

Preto, Branco e Dourado.

Fonte de Luz

LED



Informações Gerais

IRC > 90
IP 20

Temperatura de Cor

2700 K

Modelo

LED	comprimento (C)	altura (A)	diâmetro (Ø)
2,5W - 250 lm	150 mm	456 mm	44 mm

Sopro

Descritivo

Luminária pendente.
Corpo em aço e módulo de led em alumínio.
Pintura líquida metálica.

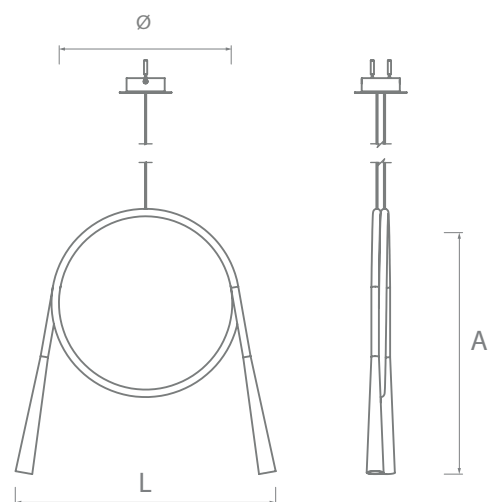
Design Vinicius Siega

Acabamentos

Preto, Branco e Dourado.

Fonte de Luz

LED



Informações Gerais

IRC > 90
IP 20

Temperatura de Cor

2700 K

Modelo

LED	comprimento (C)	altura (A)	diâmetro (Ø)
2x 2,5W – 250 lm	553 mm	524 mm	370 mm



Foto: Guilherme Jordani

Anna Pendente Dimples

Descritivo

Luminária pendente.
Corpo em alumínio com pintura epóxi a pó.
Difusor em vidro branco leitoso.

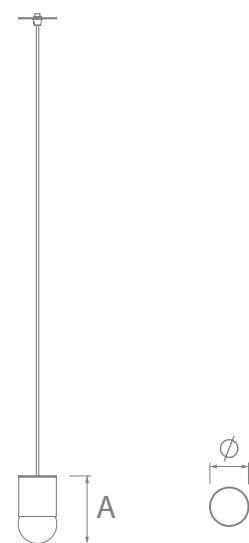
Design Studio Melina Romano e Studio Luxion.

Acabamentos

Preto, Branco e Dourado.

Fonte de Luz

LED



Informações Gerais

IRC > 90
IP 20

Temperatura de Cor

2700 K

Modelo

LED	altura (A)	diâmetro (Ø)
2,5W - 250 lm	135 mm	78 mm

Anna Pendente Duplo

Descritivo

Luminária pendente.
Corpo em alumínio com pintura epóxi a pó.
Difusor em vidro branco leitoso.

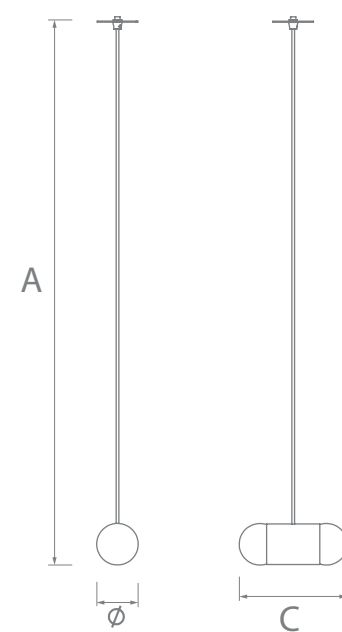
Design Studio Melina Romano e Studio Luxion.

Acabamentos

Preto, Branco e Dourado.

Fonte de Luz

LED



Informações Gerais

IRC > 90
IP 20

Temperatura de Cor

2700 K

Modelo

LED	comprimento (C)	altura (A)	diâmetro (Ø)
5W - 500 lm	203 mm	1019 mm	78 mm



Anna Arandela

Descritivo

Luminária de parede.
Corpo em alumínio com pintura epóxi a pó.
Difusor em vidro branco leitoso.

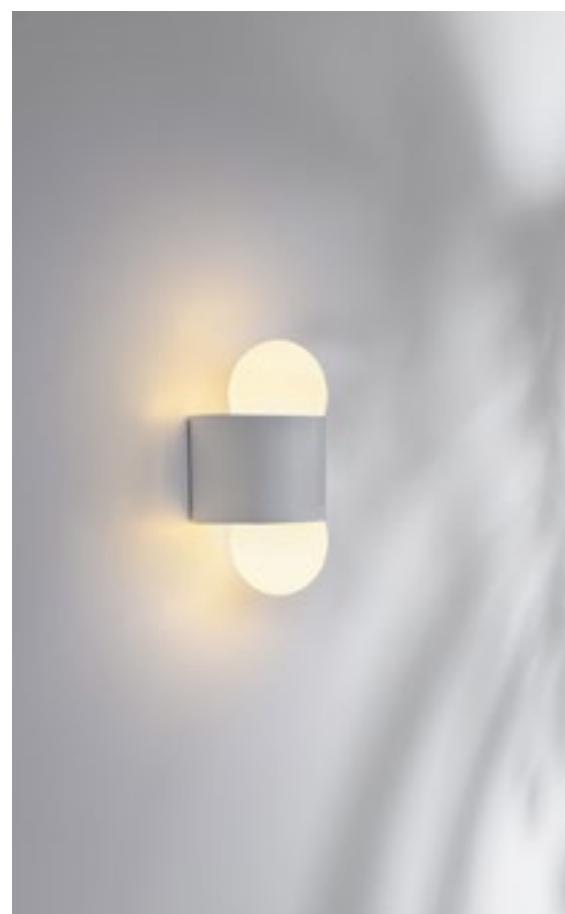
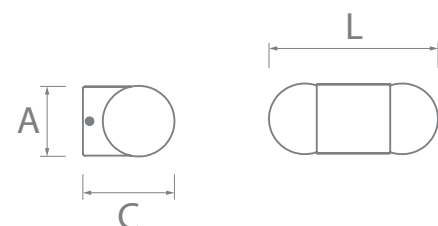
Design Studio Melina Romano e Studio Luxion.

Acabamentos

Preto, Branco e Dourado.

Fonte de Luz

LED



Informações Gerais

IRC > 90
IP 20

Temperatura de Cor

2700 K

Modelo

LED	comprimento (C)	largura (L)	altura (A)
5W – 500 lm	100 mm	184 mm	76 mm

Anna de Piso

Descritivo

Luminária de piso.
Corpo em alumínio com pintura epóxi a pó.
Difusor em vidro branco leitoso.

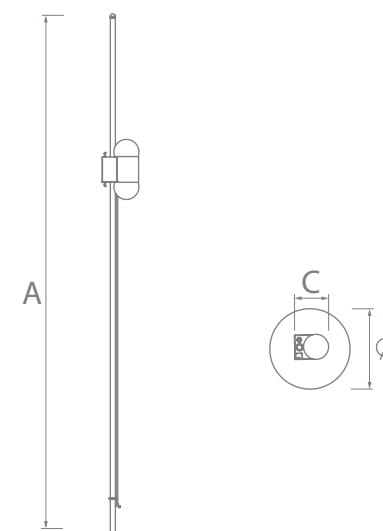
Design Studio Melina Romano e Studio Luxion.

Acabamentos

Preto, Branco e Dourado.

Fonte de Luz

LED



Informações Gerais

IRC > 90
IP 20
Cúpula com ajuste manual de altura

Temperatura de Cor

2700 K

Modelo

LED	comprimento (C)	altura (A)	diâmetro (Ø)
5W – 500 lm	1620 mm	113 mm	250 mm



Foto: Guilherme Jordani

Saturno

Descritivo

Luminária pendente.
Corpo em alumínio com pintura epóxi a pó.
Difusor em vidro branco leitoso.

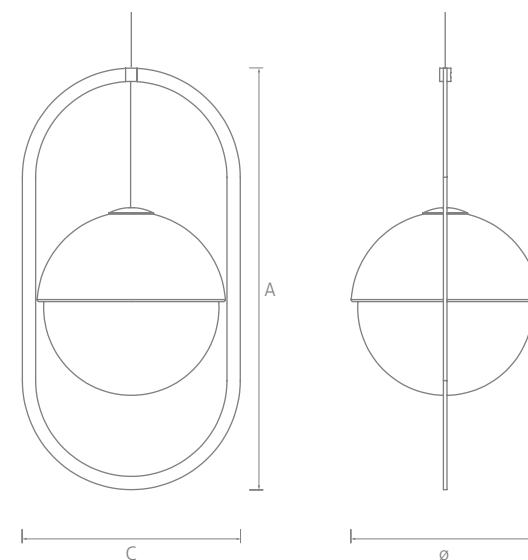
Design Studio Luxion.

Acabamentos

Preto, Branco e Dourado.

Fonte de Luz

LED



Informações Gerais

IRC > 90
IP 20
Aro com altura ajustável

Temperatura de Cor

2700 K

Modelo

LED	comprimento (C)	altura (A)	diâmetro (ø)
2,5W - 250lm	246 mm	475 mm	200 mm
5W - 500lm			



Pandia

Descritivo

Luminária de parede.
Corpo em alumínio com pintura epóxi a pó.
Difusor em metacrílico branco.

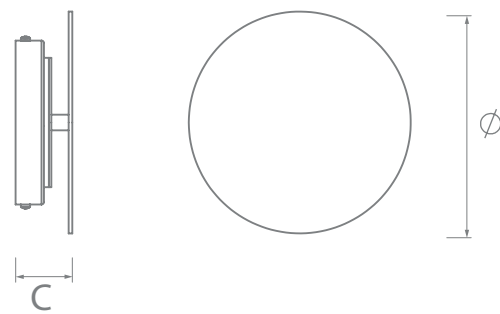
Design Studio Melina Romano e Studio Luxion.

Acabamentos

Preto, Branco e Dourado.

Fonte de Luz

LED



Informações Gerais

IRC > 90
IP 20
Luminária pode ser instalada direto na rede ou com plug de tomada.

Temperatura de Cor

2700 K

Modelo

LED	comprimento (A)	diâmetro (Ø)
12W - 1200 lm	46 mm	180 mm



Foto: Guilherme Jordani

Satélite

Descritivo

Luminária pendente.
Corpo em aço e alumínio pintado à pó, difusor em metacrilato branco. Vidro.

Design assinado por SuperLimão.

Acabamentos

Preto, Branco ou Dourado.
Vidros champagne, fumê ou incolor.

Fonte de Luz

LED

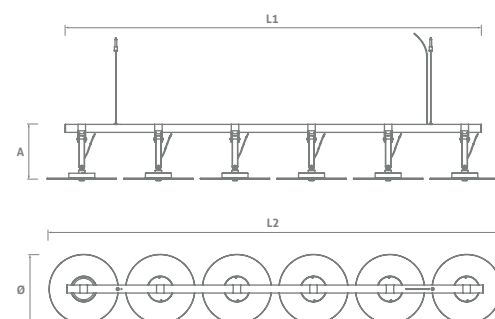


Informações Gerais

IRC > 90
IP 20

Temperatura de Cor

2700 K



Modelo

LED	Largura 1 (L1)	Largura 2 (L2)	Altura (A)	Diâmetro (Ø)
LED 6x 12W 1000lm	1650mm	1800mm	240mm	275mm

Satélite Pendente Individual

Descritivo

Luminária pendente.
Corpo em aço e alumínio pintado à pó, difusor em metacrilato branco. Vidro.

Design assinado por SuperLimão.

Acabamentos

Preto, Branco ou Dourado.
Vidros champagne, fumê ou incolor.

Fonte de Luz

LED

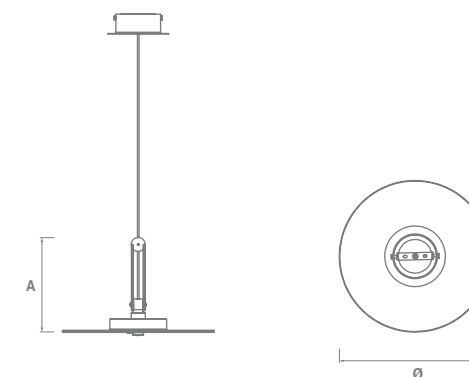


Informações Gerais

IRC > 90
IP 20

Temperatura de Cor

2700 K



Modelo

LED	Altura (A)	Diâmetro (Ø)
LED 12W 1000lm	240mm	275mm

Tuna

Descritivo

Luminária pendente.
Corpo em alumínio e difusor em acrílico.
Pintura epóxi e líquida.

Design assinado por Studio Luxion.

Acabamentos

Preto, Branco, Dourado, Prata.

Fonte de Luz

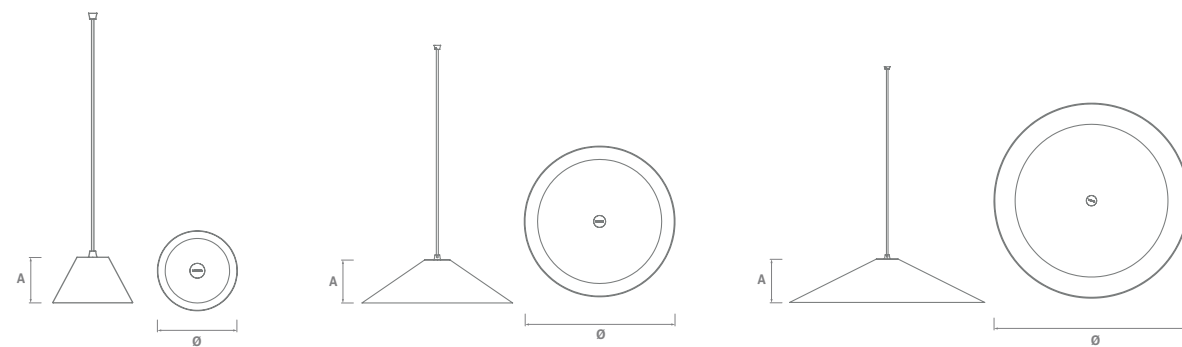
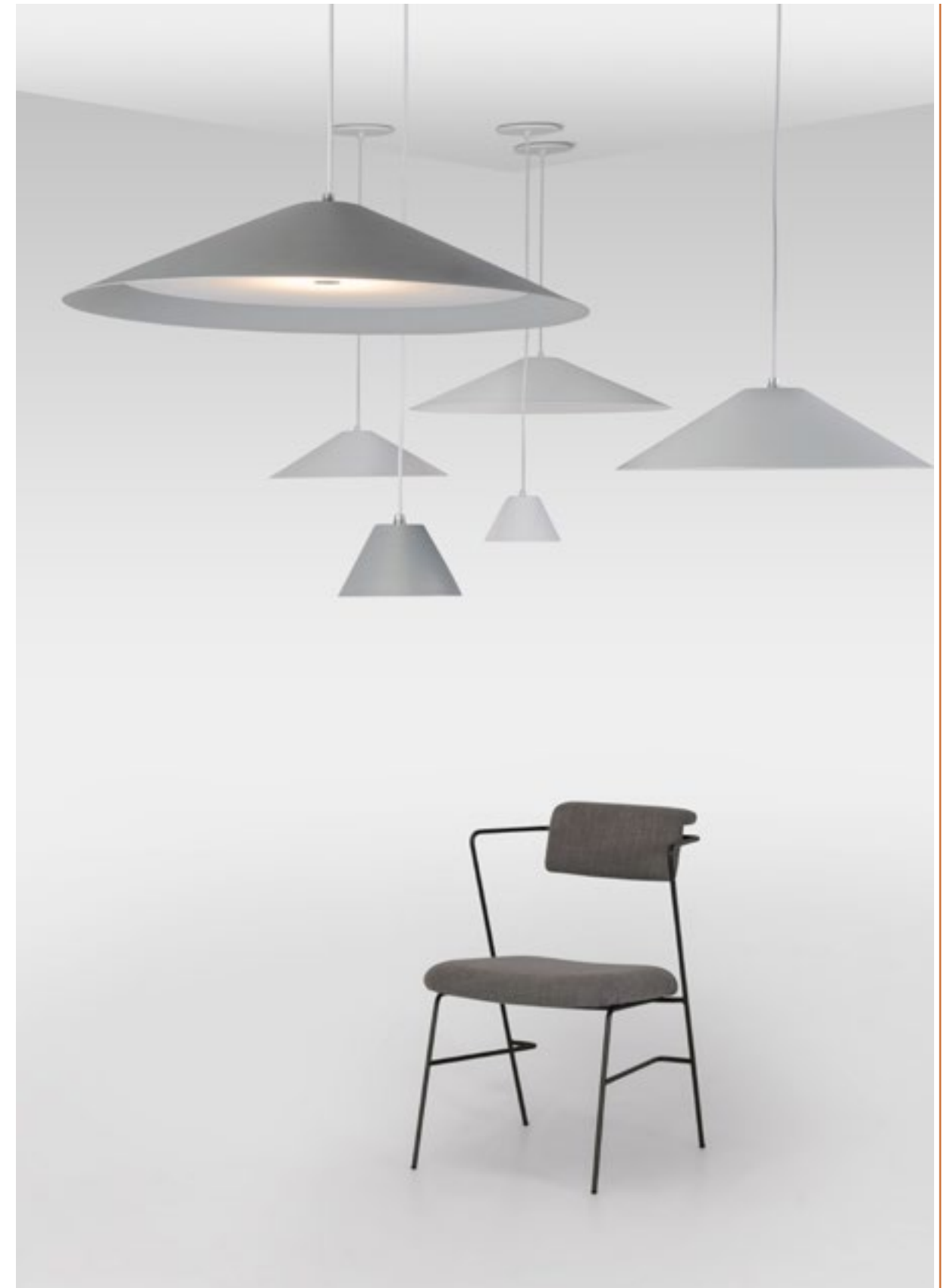
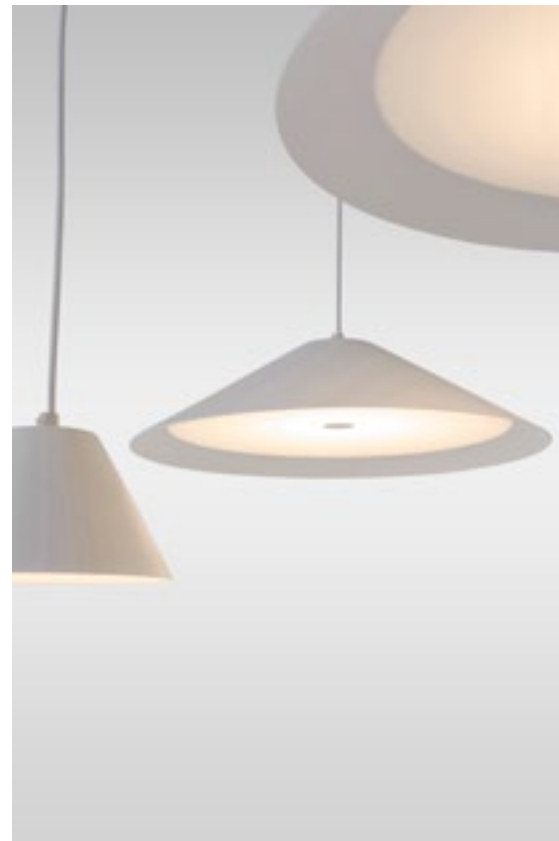
LED

Informações Gerais

IRC > 90
IP 20
Luminária pode ser instalada direto na rede ou com plug de tomada.

Temperatura de Cor

2700 K



Modelos

Tamanhos	LED	Altura (A)	Diâmetro (ø)
P	5W - 300lm ou 10W - 600lm	96mm	170mm
M		114mm	400mm
G		133mm	600mm

Foto: Guilherme Jordani

Linea de Mesa

Descritivo

Luminária de mesa.

Base em aço, corpo em perfil de alumínio extrudado pintado a pó. Difusor em metacrilato frost.

Fonte luminosa on/off ou dimerizável por toque.

Acabamentos

Branco, Preto, Marrom Corten, Marrom Café ou Cinza

Fonte de Luz

LED



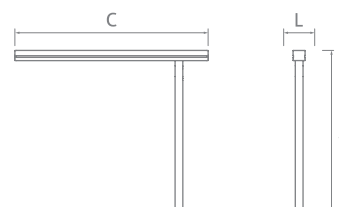
Informações Gerais

IRC > 90
IP 20

Temperatura de Cor

3000 K
4000 K

Facho de Luz



Modelo

LED	luminária	comprimento (C)	largura (L)	altura (A)
LED 10W 960 lm	11W 710 lm	470 mm	80 mm	450 mm



Foto: Guilherme Jordani

Linea de Piso

Descritivo

Luminária de piso.

Base em aço, corpo em perfil de alumínio extrudado pintado a pó. Difusor em metacrilato frost.

Fonte luminosa on/off ou dimerizável por toque.

Acabamentos

Branco, Preto, Marrom Corten, Marrom Café ou Cinza

Fonte de Luz

LED



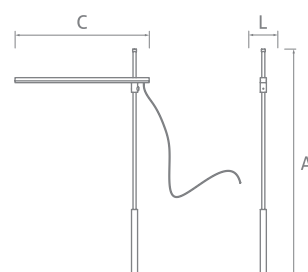
Informações Gerais

IRC > 90
IP 20

Temperatura de Cor

3000 K
4000 K

Facho de Luz



Modelo

LED	luminária	comprimento (C)	largura (L)	altura (A)
LED 10W 960 lm	11W 710 lm	550 mm	120 mm	1200 mm

Twig

Descritivo

Luminária cilíndrica pendente.

Corpo em perfil tubular de alumínio extrudado, com diâmetro 25mm pintado a pó, lente difusora em PMMA.

Acabamentos

Branco, Preto, Marrom Corten, Marrom Café ou Cinza

Fonte de Luz

LED



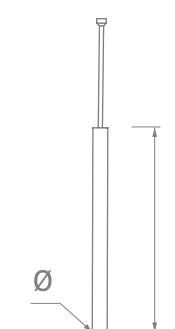
Informações Gerais

IRC > 90
IP 20

Temperatura de Cor

2700 K

Facho de Luz



Modelo

LED	luminária	diametro (Ø)	altura (A)	ângulos
LED 1W - 122 lm	1,2W - 120 lm	25 mm	400 mm	13°
			500 mm	
			600 mm	
			2000 mm	

Consulte tamanhos e configurações especiais.

Canes Pendente

Descritivo

Luminária pendente.

Corpo em alumínio extrudado pintado a pó, difusor em metacrilato frost com aditivo anti UV.

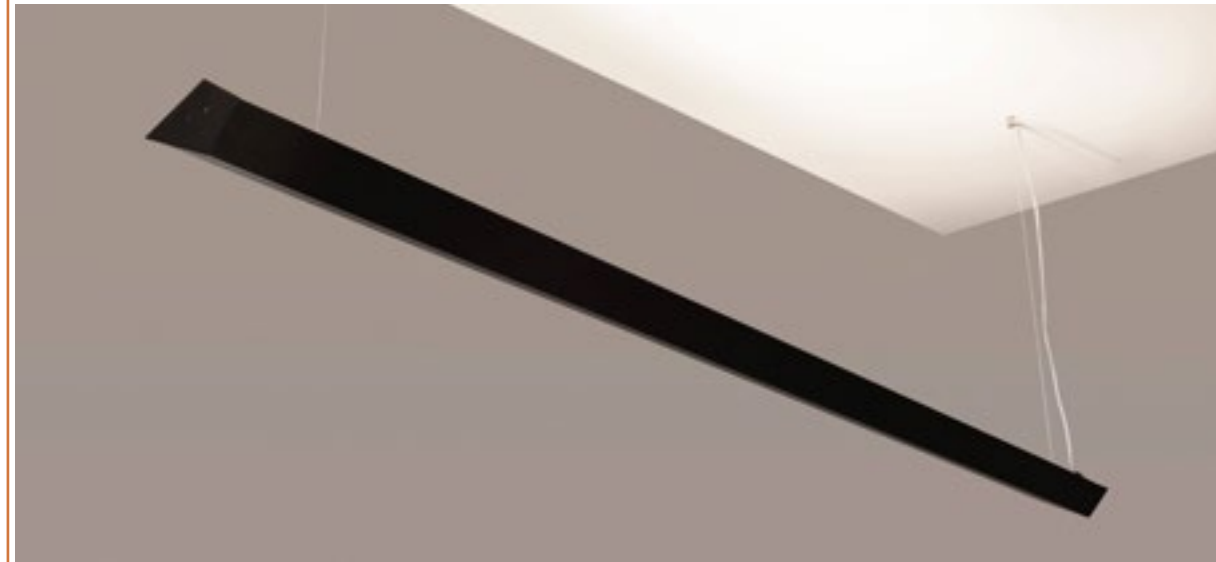
Luz indireta.

Acabamentos

Branco, Preto, Marrom Corten, Marrom Café ou Cinza

Fonte de Luz

LED



Informações Gerais

IRC > 90
IP 20

Temperatura de Cor

2200 K
2700 K
3000 K
4000 K

Facho de Luz



Modelos

LED	luminária	comprimento (C)	altura (A)
3x LED 13W – 1680 lm	3x 14W - 1245 lm	520 mm	77mm
3x LED 25W – 8400 lm	3x 29W - 2485 lm	1000 mm	
3x LED 38W – 3360 lm	3x 43W - 3730 lm	1500 mm	
3x LED 50W – 5040 lm	3x 58W - 4975 lm	2000 mm	
3x LED 63W – 6720 lm	3x 72W - 6215 lm	2500 mm	

Olly Pendente

Descritivo

Luminária pendente.

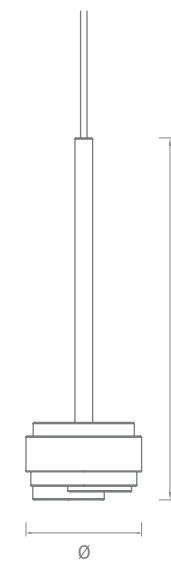
Corpo em alumínio com pintura epóxi a pó.

Acabamentos

Branco, Preto, Marrom Corten, Marrom Café ou Cinza.

Fonte de Luz

LED



Informações Gerais

IRC > 90
IP 20
LED 50.000 horas
Garantia de 3 anos

Temperatura de Cor

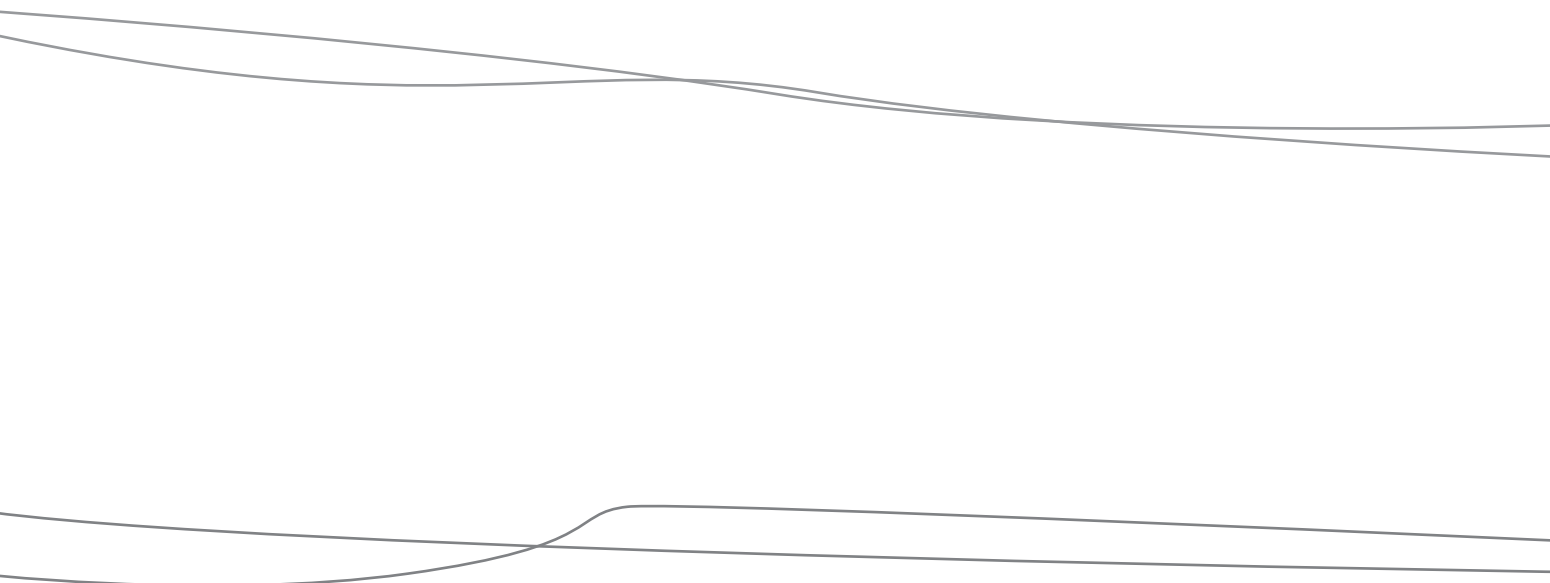
2700 K

Facho de Luz



Modelo

LED	luminária	diâmetro (Ø)	altura
2,1W - 230lm	2,5W - 175lm	50mm	159mm



LUXION